

82#61529



ОТРАСЛЕВОЙ СТАНДАРТ

**ЗНАКИ НАТУРНЫЕ
ЛЕСОУСТРОИТЕЛЬНЫЕ И
ЛЕСОХОЗЯЙСТВЕННЫЕ.
ТИПЫ, РАЗМЕРЫ И ОБЩИЕ
ТЕХНИЧЕСКИЕ ТРЕБОВАНИЯ**

ОСТ 56—44—80

Издание официальное

**ЗНАКИ НАТУРНЫЕ ЛЕСОУСТРОИТЕЛЬНЫЕ
И ЛЕСОХОЗЯЙСТВЕННЫЕ. ТИПЫ, РАЗМЕРЫ
И ОБЩИЕ ТЕХНИЧЕСКИЕ ТРЕБОВАНИЯ**

ОСТ 56—44—80

Издание официальное

Технический редактор Л. Б. Володина
Корректор М. Ф. Нежлукто

Сдано в набор 19.05.82.	Подп. в печать 28.06.82.	Формат 60×90 ^{1/16} .	
Бумага типогр.	Печать высокая.	Печ. л. 1,5.	Уч.-изд. л. 1,2.
Тираж 5000 экз.	Изд. № 514.	Заказ 332.	Цена 5 коп.

Центральное бюро научно-технической информации Гослесхоза СССР
113093, Москва, Б. Серпуховская, 24, т. 236-35-59
Типография ЦБНТИлесхоза, 119048, Москва, 1-й Шibaевский пер., 8

**ГОСУДАРСТВЕННЫЙ КОМИТЕТ СССР
ПО ЛЕСНОМУ ХОЗЯЙСТВУ**
Москва

Всесоюзное аэрофотолесоустроительное объединение «Леспроект»

Заместитель начальника Объединения **Е. С. Демидов**

Начальник Центрального лесоустроительного предприятия **Н. И. Букин**

Старший инженер 7-й Московской аэрофотолесоустроительной экспедиции **В. Д. Сенько**

СОГЛАСОВАНО

Государственный комитет СССР по лесному хозяйству

Начальник Управления науки и внедрения передового опыта **А. И. Чилимов**

Начальник Управления лесоустройства, учета и организации использования лесных ресурсов **М. М. Дрожалов**

УДК 62—777.4 : 630.6

Группа С 92

ОТРАСЛЕВОЙ СТАНДАРТ

ЗНАКИ НАТУРНЫЕ ЛЕСОУСТРОИТЕЛЬНЫЕ И ЛЕСОХОЗЯЙСТВЕННЫЕ. ТИПЫ, РАЗМЕРЫ И ОБЩИЕ ТЕХНИЧЕСКИЕ ТРЕБОВАНИЯ **ОСТ 56—44—80**
Впервые

Приказом (распоряжением) Государственного комитета СССР по лесному хозяйству от 19.08.1980 № 142 срок введения установлен

с 01.07.1981

Несоблюдение стандарта преследуется по закону

Настоящий стандарт устанавливает типы, размеры, надписи натуральных лесоустроительных и лесохозяйственных знаков, требования к месту постановки.

1. ТИПЫ ЛЕСОУСТРОИТЕЛЬНЫХ И ЛЕСОХОЗЯЙСТВЕННЫХ ЗНАКОВ

1.1. По своему назначению натурные знаки делят на следующие типы:

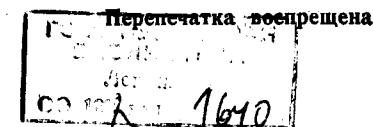
столбы квартальные, квартальные указательные, граничные хозяйственные, визирные, визирные указательные, на пробных площадях, внутренней ситуации, лесосечные (деляночные), на площадях лесовосстановительных мероприятий, прочие лесохозяйственные столбы;

колья пикетные и для закрепления центра площадок при измерительно-перечислительной таксации, обследовании естественного возобновления и лесных культур.

1.2. В качестве натуральных знаков могут применяться: столбы деревянные и железобетонные, металлические или пластмассовые таблички, каменные пирамиды и глыбы, колья, отметки на деревьях.

1.3. Столбы граничные хозяйственные, визирные, визирные указательные, внутренней ситуации, колья пикетные и для за-

Издание официальное



крепления центра пробных площадок устанавливают лесоустроители при проведении лесоустройства, а также научно-исследовательские и изыскательские организации при проведении соответствующих работ.

1.4. Столбы лесосечные (деляночные), а также столбы на площадях, где проводятся лесовосстановительные и другие лесохозяйственные мероприятия, устанавливают предприятия лесного хозяйства.

1.5. Столбы квартальные и квартальные указательные устанавливают лесоустроители при лесоустройстве или лесохозяйственные предприятия.

1.6. Столбы на пробных площадях устанавливают лесоустроительные, проектные, научно-исследовательские, лесохозяйственные и другие предприятия и организации, которые проводят закладку пробных площадей.

1.7. В межревизионный период предприятия лесного хозяйства по мере необходимости должны производить замену всех видов столбов.

2. ОБЩИЕ ТЕХНИЧЕСКИЕ ТРЕБОВАНИЯ

2.1. Деревянные столбы и колья должны быть изготовлены из древесины растущих деревьев.

В условиях вечной мерзлоты изготавливают из деревьев, стоящих на корню (при их наличии).

Столбы и колья должны быть полностью очищены от коры, сучья срублены заподлицо. Щеки должны иметь гладкую поверхность, глубина щеки на столбе не менее 2,5 см.

2.2. Надписи на столбах наносить по трафарету (приложения 1 и 2) черной масляной краской (ГОСТ 6586—66).

2.3. Все столбы должны быть поставлены комлевой частью вниз и прочно вкопаны; колья крепко вбиты.

2.4. Виды лесоустроительных знаков (столбы деревянные, железобетонные, таблички, пирамиды), устанавливаемые в устраиваемом объекте, определяют на первом техническом совещании до начала подготовительных работ.

3. ЛЕСОУСТРОИТЕЛЬНЫЕ ЗНАКИ

3.1. Столбы квартальные.

3.1.1. Квартальные столбы или заменяющие их металлические, пластмассовые таблички и каменные пирамиды должны устанавливаться в точке пересечения квартальных просек между собой. При лесоустройстве колочных лесов мелкие разрозненные участки леса объединяются в сборные кварталы.

При устройстве колхозных и совхозных лесов на щеке пишут: в числителе номер квартала, в заменателе «КЛ» (колхозный лес) или «СЛ» (совхозный лес) (рис. 3б).

3.1.2. Квартальные столбы на проезжих просеках должны устанавливаться в стороне от осевой линии просеки в северо-западном углу.

3.1.3. Квартальные столбы устанавливают деревянными или железобетонными.

3.1.4. Железобетонные квартальные столбы изготавливают из тяжелого бетона ГОСТ 7473—61 марки 300 по размерам, указанным на рис. 1а. Размеры на чертежах даны в сантиметрах. Верх столба четырехскатный, сечение столба квадратное, по верхней и нижней границам щек наносят полосу черной масляной краской шириной 1 см. Щеку с номером квартала направляют по диагонали в квартал. На прямоугольных пересечениях просек ребра скатов головки квартального столба устанавливают по направлению квартальных просек.

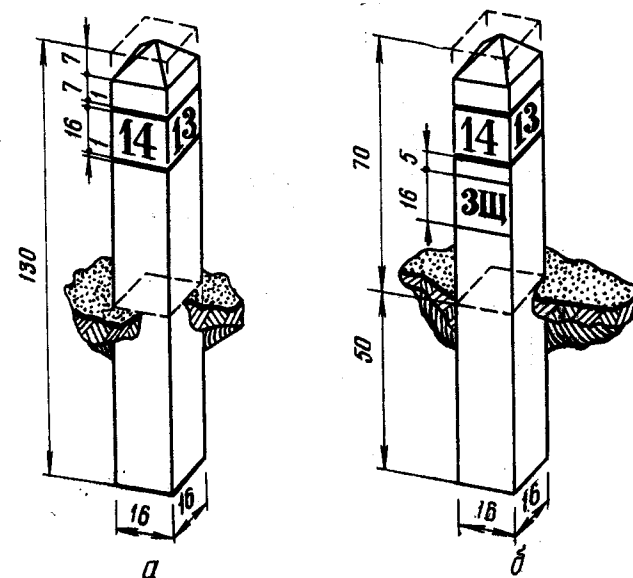


Рис. 1. Столбы железобетонные: а — квартальный; б — квартальный указательный

3.1.5. Металлические или пластмассовые таблички изготавливают прямоугольной формы с размерами, указанными на рис. 2.

Таблички должны быть белого цвета. Номера кварталов наносят черной масляной краской по трафарету для кварталных столбов.

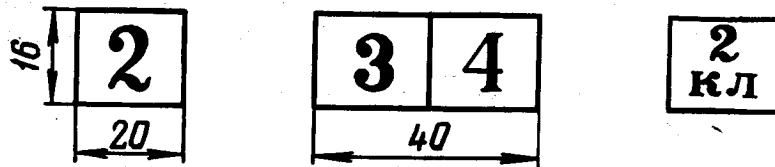


Рис. 2. Образец щеки столба

3.1.6. Таблички укрепляют на ближайшем от точки пересечения кварталных просеков в дереве на высоте 2,5 м номером в сторону пересечения просек. Таблички могут быть одинарные или парные в зависимости от различных вариантов пересечения просек.

3.1.7. Деревянные кварталные столбы изготавливают по размерам, указанным на рис. 3а. Верх кварталного деревянного столба стесывают в виде усеченной пирамиды с верхним основа-

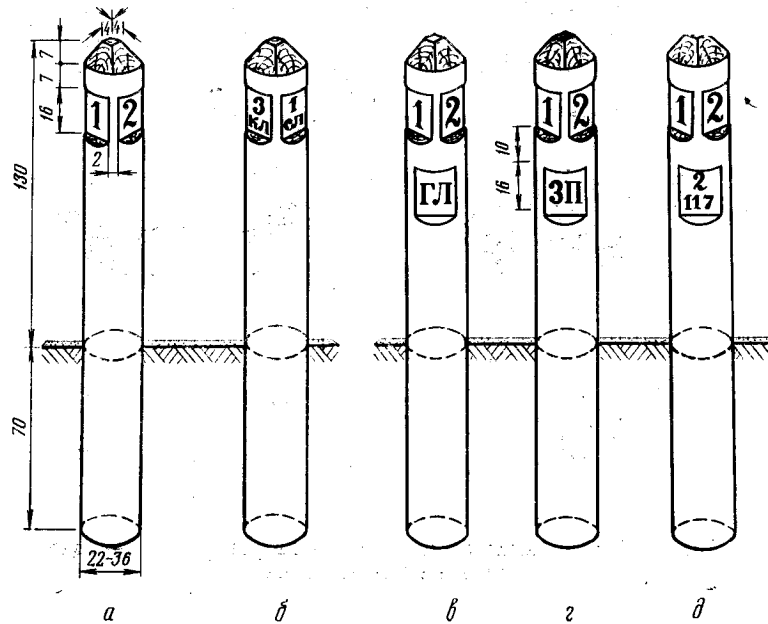


Рис. 3. Столбы деревянные: а, б — кварталные; в, г, д — указательные кварталные

нием 4×4 см, ширина ребер между щеками не должна превышать 2 см, нижний скат щеки должен быть стесан по уклону.

При изготовлении столбов диаметром более 24 см высота головки столба должна быть равна одной трети диаметра.

При изготовлении деревянного столба из саксаула допускается минимальный диаметр 12 см. Номер квартала наносят вертикально сверху вниз.

3.1.8. Количество щек на столбе должно быть равным количеству сходящихся в точке пересечения кварталов. На щеках наносят номера кварталов. Щеку с номером квартала направляют по диагонали в квартал. При прямоугольном пересечении просек столбы устанавливают согласно пункту 3.1.4.

3.1.9. В случае постановки деревянных столбов в городских лесах, в лесопарковой части зеленой зоны, в лесах зон округов санаторной охраны курортов, вдоль дорог государственного и республиканского значения, они должны быть окрашены в красно-коричневый цвет (ГОСТ 10503—71), щеки и верхняя часть головки — белилами.

Примечание. При I—Iа разрядах лесоустройства высота надземной части столба—100 см.

3.1.10. В горных малолесных и труднодоступных районах кварталные столбы заменяют каменными пирамидами или глыбами. Пирамиды складывают из крупных камней. На верхнем камне пишут номер квартала черной масляной краской по трафарету для кварталных столбов (рис. 4).

3.2. Столбы кварталные указательные.

3.2.1. Квартальные указательные столбы устанавливают в точках пересечения кварталных просек с границами различных землепользований, с основными проезжими дорогами, с трассами, а при устройстве по III—IV разрядам, кроме того, с постоянными лесными тропами, судоходными реками и речками.

На пересечении дорог с границами кварталные указательные столбы выполняют функции граничных указательных столбов.

Перечень дорог, трасс, лесных троп и рек, по которым устанавливают кварталные указательные столбы, согласовывается с управлением лесного хозяйства на первом техническом совещании до начала подготовительных работ.

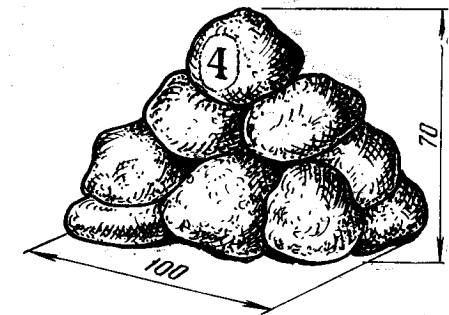


Рис. 4. Каменная пирамида

3.2.2. При устройстве по III—IV разрядам на щеке, вырезаемой в нижней части столба и обращенной в сторону просеки, надписывается расстояние от начала промера в виде дроби: в числителе — километры, в знаменателе — метры (рис. 3д).

3.2.3. В точках пересечения квартальных просек с границами лесов государственного значения на столбе в сторону леса против просеки вырубается щека с надписью по трафарету «ГЛ» (государственный лес) (рис. 3в), при устройстве колхозных и совхозных лесов — с надписью по трафарету «КЛ» (колхозный лес) и «СЛ» (совхозный лес).

3.2.4. В кварталах, входящих в защитные полосы вдоль железных и шоссейных дорог и в запретные полосы вдоль рек, ниже основной щеки вырубается дополнительная щека. На щеке делается надпись по трафарету «ЗЩ» (защитная) и «ЗП» (запретная полоса) (рис. 1б, 3г).

3.3. Столбы границы хозяйственные.

3.3.1. Границные хозяйственные столбы устанавливают при восстановлении границ в случаях утраты межевых знаков (столбов

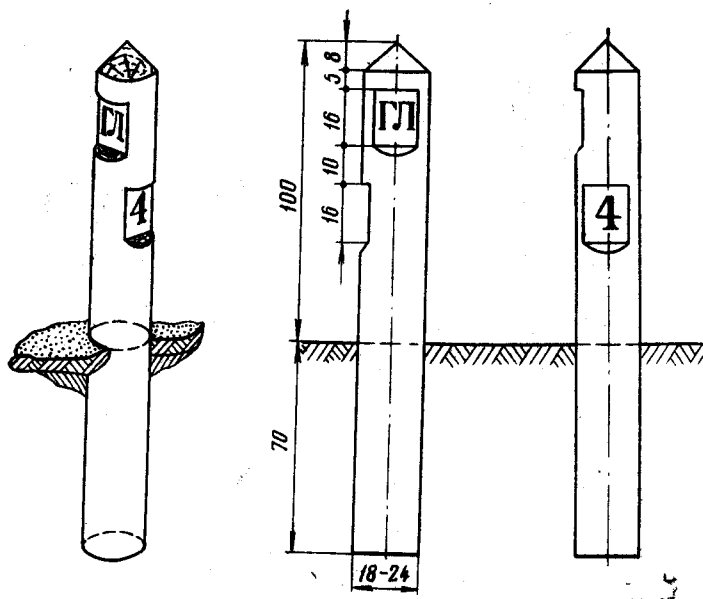


Рис. 5. Столб граничный хозяйственный

и курганов). На углах поворота, близких к 180° ($180^\circ \pm 2^\circ$), граничные хозяйственные столбы не устанавливают.

3.3.2. Граничные хозяйственные столбы устанавливают на расстоянии не менее 1 м от геодезического центра межевого знака.

3.3.3. Граничные хозяйственные столбы изготавливают по размерам, указанным на рис. 5. Верх столба делают в виде конуса. На столбе вырубают две щеки. Верхнюю щеку вырубают по направлению съемки и на ней надписывают «ГЛ» (государственный лес). Нижнюю щеку вырубают в сторону леса и на нее наносят номер прилегающего квартала.

3.4. Столбы визирные.

3.4.1. Визирные столбы устанавливают в точках пересечения визиров с просеками и границами землепользований.

3.4.2. Визирные столбы изготавливают по размерам, указанным на рис. 6а. Верх столба делают двухскатный с гребнем шириной 1 см. На визирном столбе вырезают одну щеку, которая обращена в сторону квартала по направлению визира. Гребень

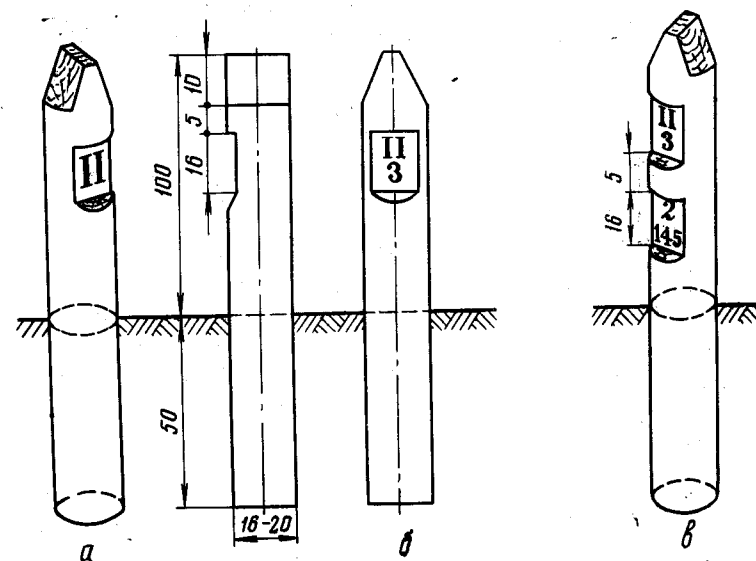


Рис. 6. Столбы: а, б — визирные, в — визирный указательный

бень столба должен быть также направлен по линии визира. При прорубке визиров встык устанавливают один столб и вырубают две щеки.

На щеке наносят номер визира римскими цифрами. При устройстве по III—IV разрядам под номером визира наносят номер квартала (рис. 6б).

3.5. Столбы визирные указательные.

3.5.1. Визирные указательные столбы устанавливают при пересечении визиров с основными проезжими дорогами, трассами, а при устройстве по III—IV разрядам, кроме того, с постоянными лесными тропами и судоходными реками и речками.

3.5.2. При устройстве по III—IV разрядам на щеке, вырезаемой в нижней части столба и обращенной в сторону визира, наносят расстояние от начала промера в виде дроби: в числителе — километры, в знаменателе — метры (рис. 6в).

3.6. Столбы на пробных площадях.

3.6.1. Столбы на всех видах пробных площадей, закладываемых при лесоустройстве и при производстве лесохозяйственных работ, изготавливают и устанавливают в соответствии с ГОСТ 16128—70.

3.6.2. На столбе делают надпись следующего образца:

ПП—3—45 — пробная площадь, номер пробы, номер квартала;
76—85 — год закладки, год последующего измерения;
2—0.25 — номер секции, площадь в га.

3.7. Коля пикетные.

3.7.1. Пикетные колья устанавливают при промере ходовых линий. При I—Iа лесоустройства, а также при II разряде при отсутствии аэрофотоснимков пикетаж разбивают через 100 м, при остальных разрядах — через 200 м.

3.7.2. Пикетные колья изготавливают диаметром 4—6 см, высота надземной части 50 см.

3.7.3. На пикетных кольях отмечают расстояние от начала промера в целых сотнях метров в виде зарубок на стороне обратной направлению промера. Обозначение длины промера условное:

Длина промера, м	100	200	300	400	500	600	700	800	900	1000	1800
Обозначения											X XIII

3.7.4. Пикетные колья в лесопарковых частях зеленых зон, в лесах округов санитарной зоны охраны курортов, колхозных, совхозных и в малолесных районах могут быть заменены отметками на деревьях. Отметки делают на правой стороне по ходу промера на деревьях, находящихся не более ± 5 м от точки промера. Расстояние промера наносят на подрубленную поверхность условными обозначениями (такими же, как и на пикетных кольях) черной масляной краской на высоте 1,5 метров.

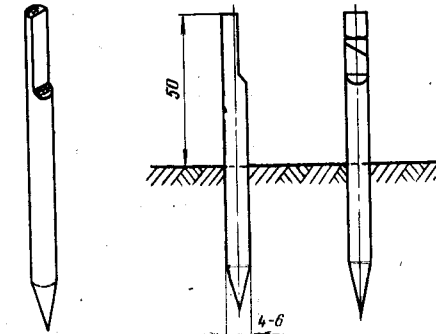


Рис. 8. Пикетный кол

3.8. Коля на пробных площадях.

3.8.1. Коля, размером пикетных, закрепляют в центре пробной площади при измерительно-перечислительной таксации и обследовании естественного возобновления и по углам площадки при обследовании лесных культур. На колышке делают затеску с указанием порядкового номера площадки на данном выделе арабской цифрой.

4. ЛЕСОХОЗЯЙСТВЕННЫЕ ЗНАКИ

4.1. Лесосечные (деляночные) столбы обозначают площади главных, санитарных рубок, а также площади, отведенные под подсочку леса и рубки ухода.

4.2. Столбы на площадях лесовосстановительных мероприятий ограничивают площади, отведенные под лесные культуры и реконструкцию насаждений.

4.3. Прочие лесохозяйственные столбы ограничивают площади, отведенные под временные и постоянные лесосеменные участки, лесосеменные плантации, временные питомники, служебные наделы.

4.4. Столбы вышеупомянутых типов имеют форму визирных столбов и отличаются размерами и содержанием надписей (рис. 9).

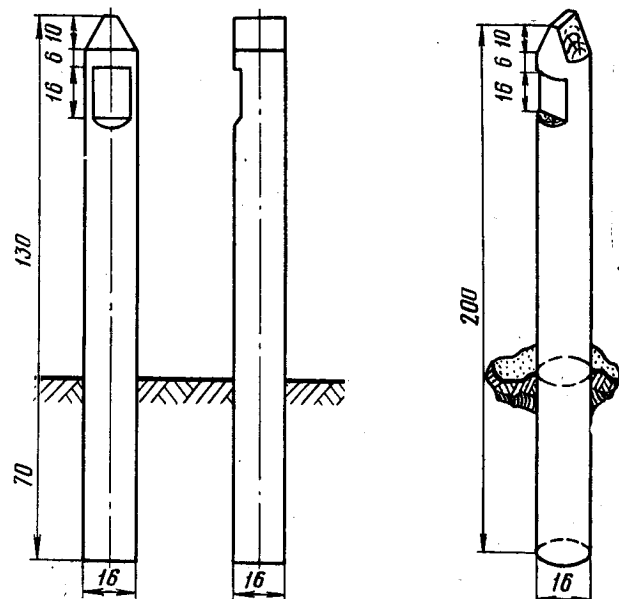


Рис. 9. Столб лесохозяйственный деревянный

4.5. Надписи на столбах должны иметь следующее содержание:

Мероприятия	Шифры надписей	Обозначение
Главное пользование		
1. Сплошные рубки	125—3 СПР—76	Номер квартала — номер выдела Мероприятие — год
2. Постепенные рубки	2—6,3 45—5	Номер делянки — площадь, га То же
	ПР-1—77 2—5,1	После мероприятия указывается номер приема
3. Выборочные рубки	101—6 ВБР—76	Номер квартала — номер выдела Мероприятие — год
	2—7,6 51—4	Номер делянки — площадь, га То же
4. Группово-выборочные рубки	ГВР—76 2—6,6	
	52—5 ДВР—76	»
5. Добровольно-выборочные рубки	2—5,5 75	
6. Неэксплуатационный участок	НЭ	Номер квартала Мероприятие

Продолжение

Мероприятия	Шифры надписей	Обозначение
Промежуточное пользование		
1. Санитарные рубки сплошные	67—5 САНС—76	Номер квартала — номер выдела Мероприятие — год
	2—9,5 76—3	Номер делянки — площадь, га То же
2. Рубки ухода осветление	САНВ—76 2—11,5 77—4	»
	ОСВ—76 1—6,4	»
прочистка	66—5 ПРЧ—76	»
	1—5,8 87—4	»
прореживание	ПРЖ—76 2—6,7	»
	55—2 ПРХ—76	»
проходная рубка	2—5,7 87—7	»
	РУ—75 6,4	» Номер делянки не указывается
3. Прочие рубки	67—5	
4. Химический уход	ХИМ—76 5,6	Номер квартала — номер выдела Химуход — год Площадь, га
	Лесовосстановительные мероприятия	
1. Лесные культуры	79—4 ЛКЕ—77	Номер квартала — номер выдела Лесные культуры (порода) — год
	6,8 76—4	Площадь, га То же
2. Аэросев	АЭСЕ—77 20,5	
3. Реконструкция насаждений	87—7 РЕК—76	» Порода не указывается
	7,5	
Прочие мероприятия		
1. Постоянный лесосеменной участок	67—4 ПЛСУ—77	Номер квартала — номер выдела Название — год закладки участка
	5,5	Площадь, га

Продолжение

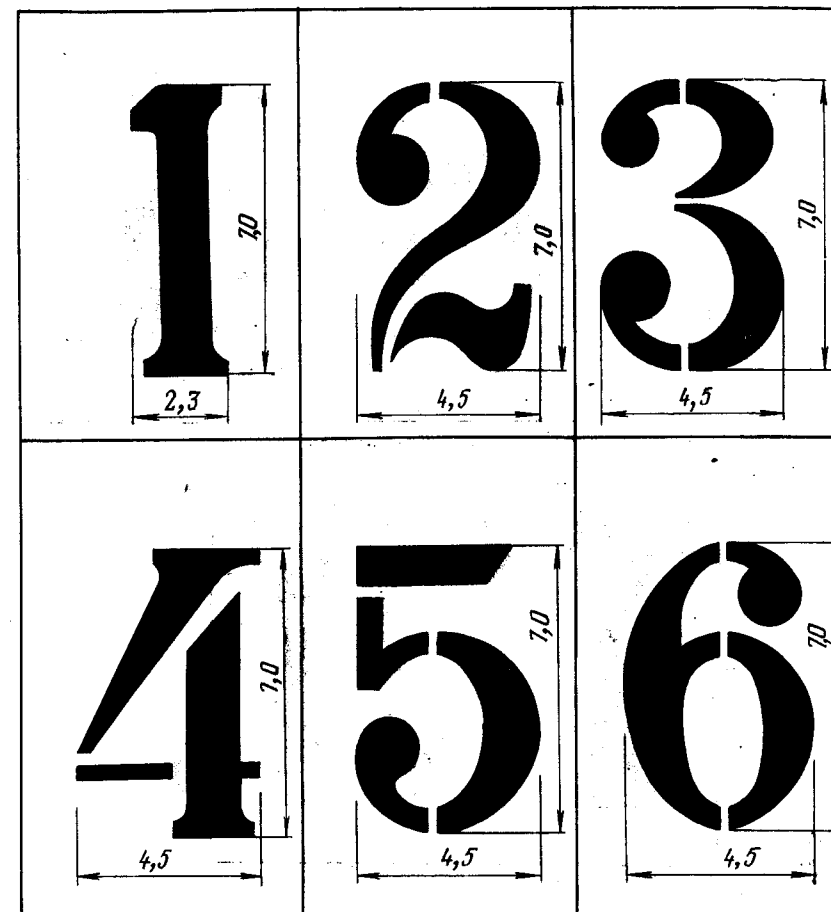
Мероприятия	Шифры надписей	Обозначение
2. Временный лесосеменной участок	87—2 ВЛСУ—77 2,4	Номер квартала — номер выдела Название — год закладки Площадь, га
3. Лесосеменная плантация	67—2 ЛСП—76 2,5	Номер квартала — номер выдела Номер делянки — площадь, га Мероприятие — год
4. Плантация ив	76—4 ПИ—77 2,0	То же
5. Плантация новогодних елок	56—5 ПНЕ 2,5	» Год закладки не указывается
6. Временный питомник	75—2 ВП—76 2,4	» Название — год закладки Площадь, га
7. Служебный надел	44—5 СН—76 2,0	»
8. Подсочка леса	61—2 65—74 19,6	Номер квартала — номер выдела Начало подсочки — конец подсочки Площадь, га

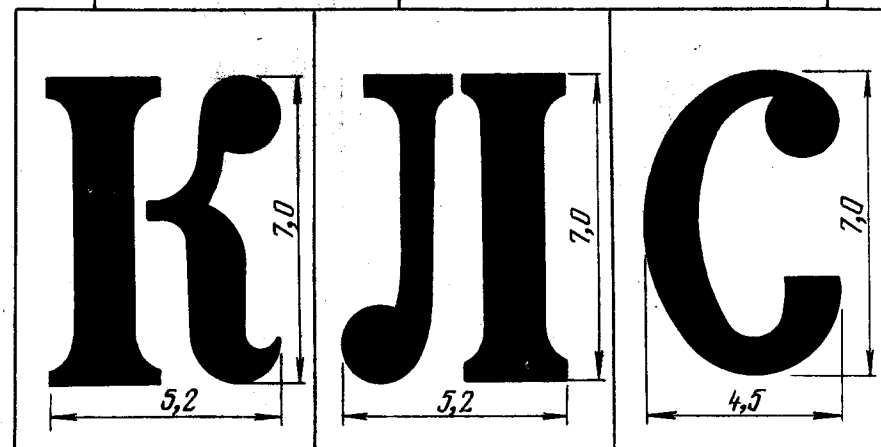
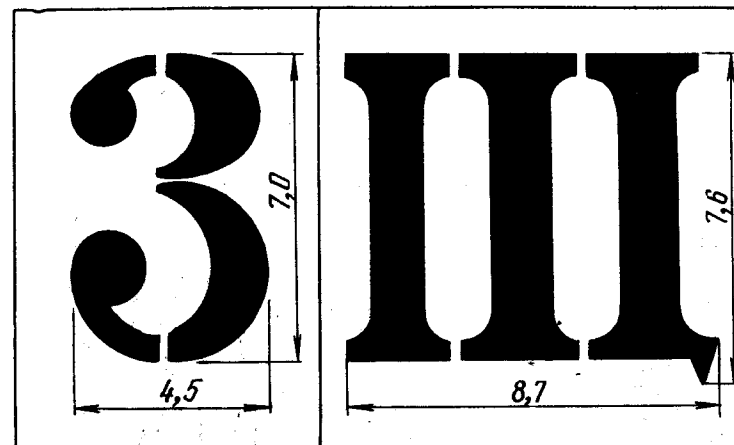
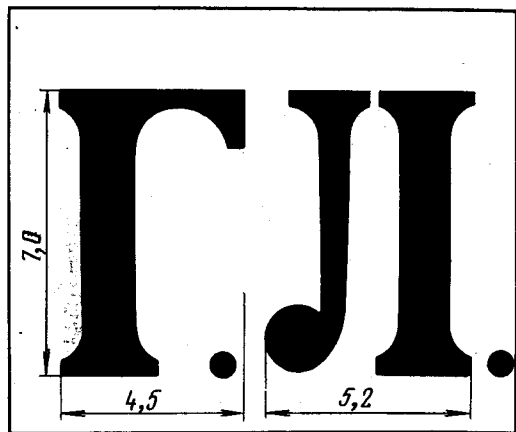
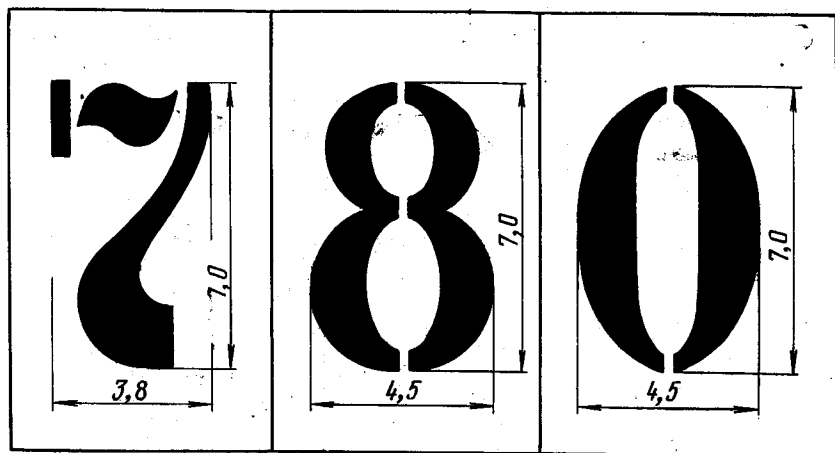
4.6. Вышеупомянутые столбы устанавливают на пересечении линий, ограничивающих площади (на углах). Щека с надписью направляется в сторону участка, гребень столба — к середине участка.

Надписи должны производиться по трафарету (приложение 2), образцы надписей в приложениях 3, 4, 5, 6.

4.7. В случае повторного проведения мероприятий ниже основной щеки на расстоянии 10 см вырубается дополнительная щека и наносится соответствующая надпись.

Трафареты для квартальных столбов



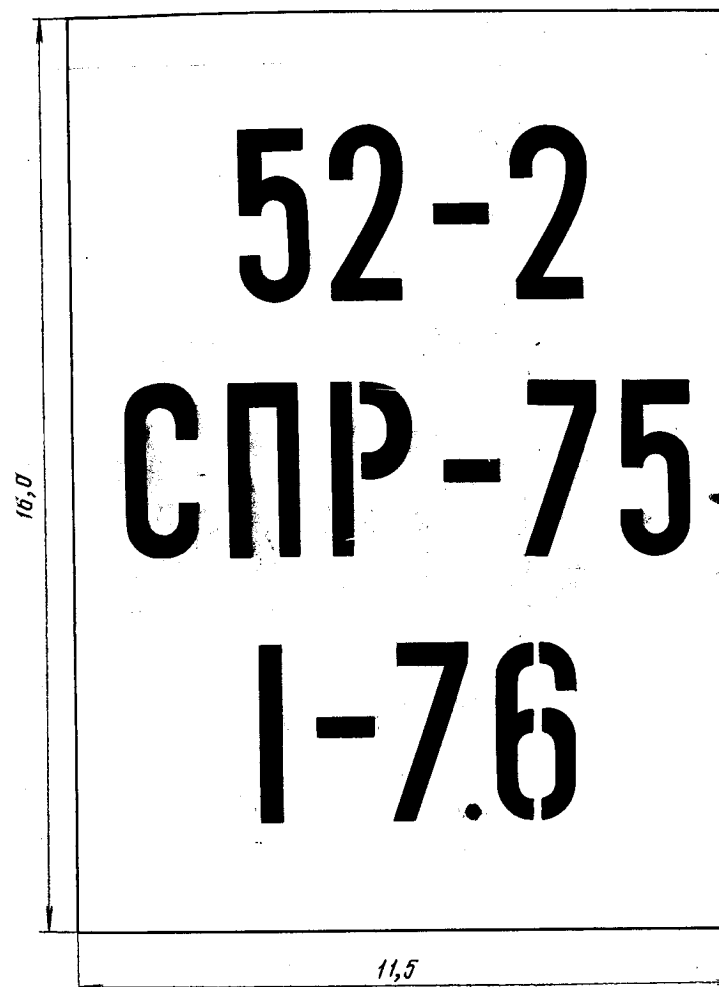


Приложение 2

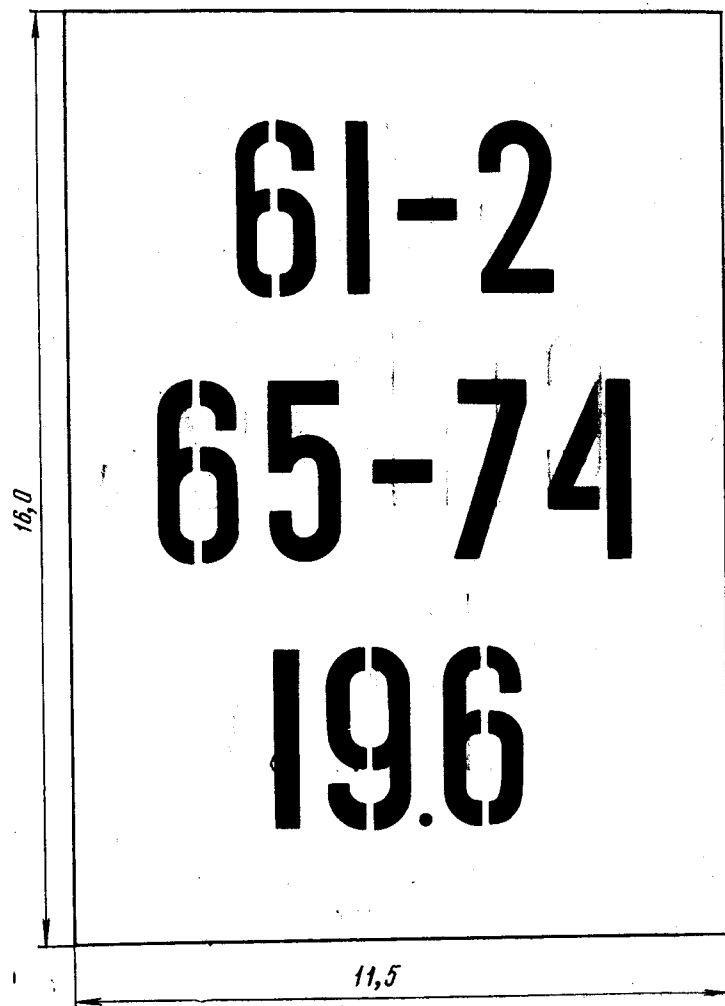
Приложение 3

Образец картографического шрифта. Гротеск узкий

Образец надписи на столбах при рубках главного пользования



Образец надписи на столбах при подсочке леса



Образец надписи на столбах при рубках ухода



